

КОНТРОЛЛЕР-ВЫКЛЮЧАТЕЛЬ SMART-S2-SWITCH

- Switch
- AC 230 В
- 1,5 А
- 345 Вт



1. ОСНОВНЫЕ СВЕДЕНИЯ

- 1.1. Выключатель предназначен для коммутации сетевой нагрузки мощностью до 345 Вт.
- 1.2. Управляется от радиочастотных пультов дистанционного управления, настенных панелей управления. Возможна привязка до 10 пультов ДУ или панелей управления.
- 1.3. Управляется от внешней двухпроводной нефиксируемой кнопки.
- 1.4. Совместим с пультами ДУ, панелями управления и другим оборудованием серии SMART, поддерживающим управление выключателями.

2. ОСНОВНЫЕ ТЕХНИЧЕСКИЕ ХАРАКТЕРИСТИКИ

Входное напряжение питания	AC 230 В
Выходное напряжение	AC 230 В
Количество выходов	1 выход
Максимальный ток одного выхода	1,5 А
Тип связи	RF (радиочастотный), 2,4 ГГц
Максимальная дистанция управления по радиоканалу	15 м
Максимальный пусковой ток нагрузки	не более 15 А
Максимальная мощность нагрузки	345 Вт (для ламп накаливания) 250 Вт (для двигателей и электронных трансформаторов*) 150 Вт (для светодиодных источников света*)
Степень пылевлагозащиты	IP20
Диапазон рабочих температур окружающей среды	-20... +45 °С
Габаритные размеры	52×52×26 мм

* Мощность указана для одиночных нагрузок. При подключении нескольких нагрузок параллельно, например, нескольких блоков питания для светодиодной ленты, максимальная допустимая мощность будет снижаться, т.к. при этом увеличивается общий ток холодного старта.

3. УСТАНОВКА, ПОДКЛЮЧЕНИЕ И УПРАВЛЕНИЕ

-  **ВНИМАНИЕ!**
Во избежание поражения электрическим током перед началом работ отключите электропитание.
Все работы должны проводиться только квалифицированным специалистом.

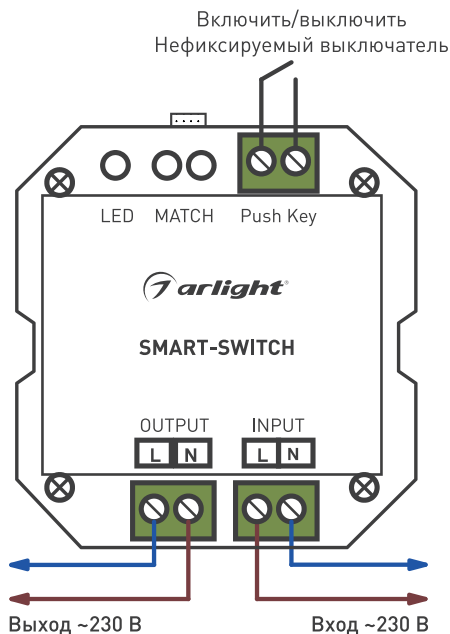


Рисунок 1. Схема подключения выключателя

⚠ ВНИМАНИЕ!

Сечение соединительных проводников выбирается с учетом их длины и максимального тока, протекающего через них. Для надежной фиксации в клеммах панели и обеспечения электрической безопасности сечение проводов должно быть не менее **0.75 мм²**.

- 3.1. Извлеките выключатель из упаковки и убедитесь в отсутствии механических повреждений.

Примечание. Перед монтажом оборудования рекомендуется произвести тестовое подключение и настройку всех модулей системы.

- 3.2. Подключите нагрузку к выходу OUTPUT выключателя, соблюдая порядок подключения проводов (см. рис. 1).
 3.3. Подключите обесточенные провода электрической сети к входу INPUT выключателя, соблюдая порядок подключения проводов (см. рис. 1).
 3.4. Закрепите выключатель в месте установки.
 3.5. Убедитесь, что схема собрана правильно, соблюден порядок подключения, и провода нигде не замыкаются. Замыкание проводов на выходе выключателя может привести к его отказу.
 3.6. Включите питание оборудования.
 3.7. Выполните привязку пульта ДУ или панели управления.

Кнопкой «MATCH»:

- Привязка: коротко нажмите на кнопку «MATCH», затем быстро (за время не более 5 с) нажмите кнопку включения/выключения на пульте дистанционного управления или для многозонных пультов нажмите кнопку номера зоны. Светодиодная лента (светильник) или индикатор (в зависимости от модификаций устройства) мигнет несколько раз, что означает успешную операцию.
- Удаление: нажмите и удерживайте кнопку «MATCH» в течение 5 с. Светодиодная лента (светильник) или индикатор (в зависимости от модификаций устройства) мигнет несколько раз, что означает успешную операцию.

Коммутацией питания:

- Привязка: выключите питание, затем снова включите питание (повторите действие 2 раза). Затем нажмите 3 раза кнопку включения/выключения на пульте дистанционного управления или для многозонных пультов нажмите кнопку номера зоны. Светодиодная лента (светильник) или индикатор (в зависимости от модификаций устройства) мигнет 3 раза, что означает успешную операцию.
- Удаление: выключите питание, затем снова включите питание (повторите действие 2 раза). Затем нажмите 5 раз кнопку включения/выключения на пульте дистанционного управления или для многозонных пультов нажмите кнопку номера зоны. Светодиодная лента (светильник) или индикатор (в зависимости от модификаций устройства) мигнет 5 раз, что означает успешную операцию.



3.8. Проверьте работу оборудования.

Примечание. В связи с периодическим обновлением версий прошивок работа устройства может незначительно отличаться от описанной. Дополнительную информацию по настройке устройства вы можете найти на сайте arlight.ru.

4. ОБЯЗАТЕЛЬНЫЕ ТРЕБОВАНИЯ И РЕКОМЕНДАЦИИ ПО ЭКСПЛУАТАЦИИ

- 4.1. Соблюдайте условия эксплуатации оборудования:
 - эксплуатация только внутри помещений;
 - температура окружающего воздуха от -20 до $+45$ °C;
 - относительная влажность воздуха не более 90% при 20 °C, без конденсации влаги;
 - отсутствие в воздухе паров и агрессивных примесей (кислот, щелочей и пр.).
- 4.2. Соблюдайте порядок и стандартные требования электробезопасности при подключении выключателя.
- 4.3. Не допускается установка выключателя вблизи нагревательных приборов или горячих поверхностей, например, в непосредственной близости к блокам питания.
- 4.4. Температура выключателя во время работы не должна превышать $+60$ °C.
- 4.5. Не размещайте выключатель в местах с повышенным уровнем радиопомех (например, в непосредственной близости с импульсным источником питания) или сосредоточения большого количества металла.
- 4.6. При выборе места установки выключателя предусмотрите возможность его обслуживания. Не устанавливайте устройства в местах, доступ к которым будет впоследствии невозможен.
- 4.7. Для питания выключателя используйте электрическую сеть, соответствующую ГОСТ 32144-2013, ГОСТ 29322-2014. Убедитесь, что напряжение и мощность подключаемой нагрузки соответствует требованиям.
- 4.8. Перед включением убедитесь, что схема собрана правильно, соединения выполнены надежно, замыкания отсутствуют. Замыкание проводов на выходе выключателя может привести к его отказу.
- 4.9. Возможные неисправности и методы их устранения

Проявление неисправности	Причина неисправности	Метод устранения
Подключенная нагрузка не работает	Отсутствует сетевое напряжение	Проверьте наличие сетевого напряжения
	Обрыв в проводке	Найдите место обрыва и устраните обрыв
	Неисправна нагрузка	Замените неисправную нагрузку
	Неисправность нагрузки или перегрузка выключателя привела к срабатыванию встроенного предохранителя	Замените выключатель. Данная неисправность не рассматривается как гарантийный случай
Дистанция беспроводного управления меньше заявленной	Наличие радиопомех	Найдите и устраните источник радиопомех или выберите место установки с наименьшим уровнем радиопомех
	Неудачное месторасположение выключателя	Выберите место с наиболее стабильным радиоприемом
	Батарея в пульте дистанционного управления разряжена	Замените батарею

5. ТРЕБОВАНИЯ БЕЗОПАСНОСТИ

- 5.1. Конструкция изделия удовлетворяет требованиям электро- и пожарной безопасности по ГОСТ 12.2.007.0-75.
- 5.2. Монтаж оборудования должен выполняться квалифицированным специалистом с соблюдением всех требований техники безопасности.
- 5.3. Внимательно изучите инструкцию по монтажу и установке и неукоснительно следуйте всем требованиям и рекомендациям.
- 5.4. Перед монтажом убедитесь, что все оборудование обесточено.
- 5.5. Если при включении изделие не заработало должным образом, воспользуйтесь таблицей возможных неисправностей. Если самостоятельно устранить неисправность не удалось, обесточьте изделие и свяжитесь с поставщиком.

6. ГАРАНТИЙНЫЕ ОБЯЗАТЕЛЬСТВА

- 6.1. Изготовитель гарантирует соответствие изделия требованиям действующей технической документации и обязательным требованиям государственных стандартов.
- 6.2. Гарантийный срок изделия — 60 месяцев с даты передачи потребителю, если иное не предусмотрено договором. Если дату передачи установить невозможно, гарантийный срок исчисляется с даты изготовления изделия.
- 6.3. В случае выхода изделия из строя потребитель вправе предъявить требования в течение гарантийного срока при наличии товарного или кассового чека, а также отметки о продаже в паспорте изделия.
- 6.4. Требования предъявляются по месту приобретения изделия.

- 6.5. Гарантийные обязательства не распространяются на изделия, имеющие механические повреждения или признаки нарушения потребителем правил хранения, транспортирования или эксплуатации.
- 6.6. Производитель вправе вносить изменения в конструкцию изделия и встроенное программное обеспечение (прошивку), не ухудшающие качество изделия и его основные параметры.
- 6.7. Расходы на транспортировку вышедшего из строя изделия оплачиваются потребителем.

7. ТРАНСПОРТИРОВАНИЕ И ХРАНЕНИЕ

- 7.1. Размещение и крепление в транспортных средствах упакованных изделий должны обеспечивать их устойчивое положение, исключать возможность ударов друг о друга, а также о стенки транспортных средств.
- 7.2. После транспортировки при отрицательных температурах, перед включением, изделие должно быть выдержано в упаковке в нормальных условиях не менее 6 часов.
- 7.3. Изделия должны храниться в сухом помещении в заводской упаковке при температуре окружающей среды от 0 до +50 °С и влажности не более 70% при отсутствии в воздухе паров кислот, щелочей и других агрессивных примесей.

8. КОМПЛЕКТАЦИЯ

- 8.1. Выключатель — 1 шт.
- 8.2. Паспорт и краткая инструкция по эксплуатации — 1 шт.
- 8.3. Упаковка — 1 шт.

9. СВЕДЕНИЯ ОБ УТИЛИЗАЦИИ

- 9.1. По истечении срока службы (эксплуатации) изделие не представляет опасности для жизни, здоровья людей и окружающей среды.
- 9.2. Утилизация осуществляется в соответствии с требованиями действующего законодательства.

10. СВЕДЕНИЯ О РЕАЛИЗАЦИИ И СЕРТИФИКАЦИИ

- 10.1. Цена изделия договорная, определяется при заключении договора.
- 10.2. Предпродажной подготовки изделия не требуется.
- 10.3. Изделие сертифицировано согласно ТР ТС. Информация о сертификации нанесена на упаковку.

11. ИНФОРМАЦИЯ О ПРОИСХОЖДЕНИИ ТОВАРА

- 11.1. Изготовлено в КНР.
- 11.2. Изготовитель/Manufacturer: «Санрайз Холдингз (ГК) Лтд» (Sunrise Holdings (HK) Ltd).
Офис 901, 9 этаж, «Омега Плаза», 32, улица Дундас, Коулун, Гонконг, Китай.
Unit 901, 9/F, Omega Plaza, 32 Dundas Street, Kowloon, Hong Kong, China
- 11.3. Импортер: ООО «Арлайт РУС», адрес: 101000, г. Москва, Уланский пер., д. 22, стр. 1, пом. I, этаж 5, офис 501.
- 11.4. Дату изготовления см. на корпусе устройства или упаковке.

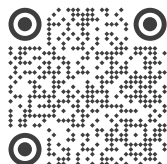
12. ОТМЕТКА О ПРОДАЖЕ

Модель: _____

Дата продажи: _____

Продавец: _____ МП

Потребитель: _____



Более подробная информация об изделии представлена на сайте arlight.ru



ТР ТС 004/2011
ТР ТС 020/2011

Дополнение к артикулу в скобках, например, (1), (2), (B) означает наличие модификаций товара. Модификации отличаются незначительными улучшениями, не влияющими на основные свойства, параметры и внешний вид товара. Допускается прямая замена модификаций на основной артикул или наоборот без каких-либо условий.

