

УСИЛИТЕЛЬ SMART-DMX

- Питание: 12-36 В
- Вход/выход: DMX512
- Гальваническая развязка



SMART-DMX (12-36V, 1CH, DIN)
1 DMX вход, 1 DMX-выход,
двунаправленный (RDM)



SMART-DMX (12-36V, 2CH, DIN)
1 DMX вход, 2 DMX-выхода

1. ОСНОВНЫЕ СВЕДЕНИЯ

- 1.1. Усилители предназначены для увеличения расстояния передачи DMX-сигнала или для увеличения количества подключаемых устройств на шину DMX.
- 1.2. Одноканальный усилитель обеспечивает двунаправленную передачу данных, что дает возможность использовать его в системах с поддержкой RDM.
- 1.3. Двухканальный усилитель может использоваться для разветвления шины DMX.
- 1.4. Вход и все выходы имеют гальваническую развязку. Это значительно повышает надежность и увеличивает помехоустойчивость всей DMX-системы.

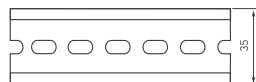
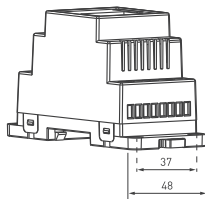
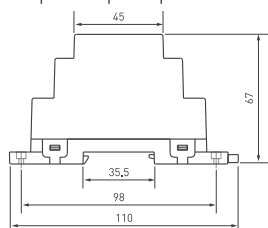
2. ОСНОВНЫЕ ТЕХНИЧЕСКИЕ ХАРАКТЕРИСТИКИ

2.1. Общие параметры.

Артикул	028414	028415
Наименование	SMART-DMX (12-36V, 1CH, DIN)	SMART-DMX (12-36V, 2CH, DIN)
Напряжение питания	DC 12-36 В	
Входной сигнал	DMX512	
Выходной сигнал	DMX512	
Частота ШИМ	2000 Гц	
Количество DMX-входов	1	
Количество DMX-выходов	1	2
Поддержка RDM	Есть	Нет
Входной разъем DMX	Винтовые клеммы	
Выходной разъем DMX	Винтовые клеммы	
Степень защиты от внешних воздействий	IP20	
Диапазон рабочих температур окружающей среды	-20... +45 °С*	
Габаритные размеры	110×48×67 мм	

* Без конденсации влаги.

2.2. Чертеж и габаритные размеры.



DIN Rail Mounting Size:
TS-35/7.5 or TS-35/15

3. УСТАНОВКА, ПОДКЛЮЧЕНИЕ И УПРАВЛЕНИЕ

⚠ ВНИМАНИЕ!

Во избежание поражения электрическим током перед началом всех работ отключите электропитание. Все работы должны проводиться только квалифицированным специалистом. Рекомендуем производить предварительное подключение всех модулей и их настройку до финальной установки/монтажа устройств.

- 3.1. Извлеките усилитель из упаковки и убедитесь в отсутствии механических повреждений.
- 3.2. Закрепите усилитель в месте установки.
- 3.3. Подключите усилитель согласно схеме на рисунке 1.

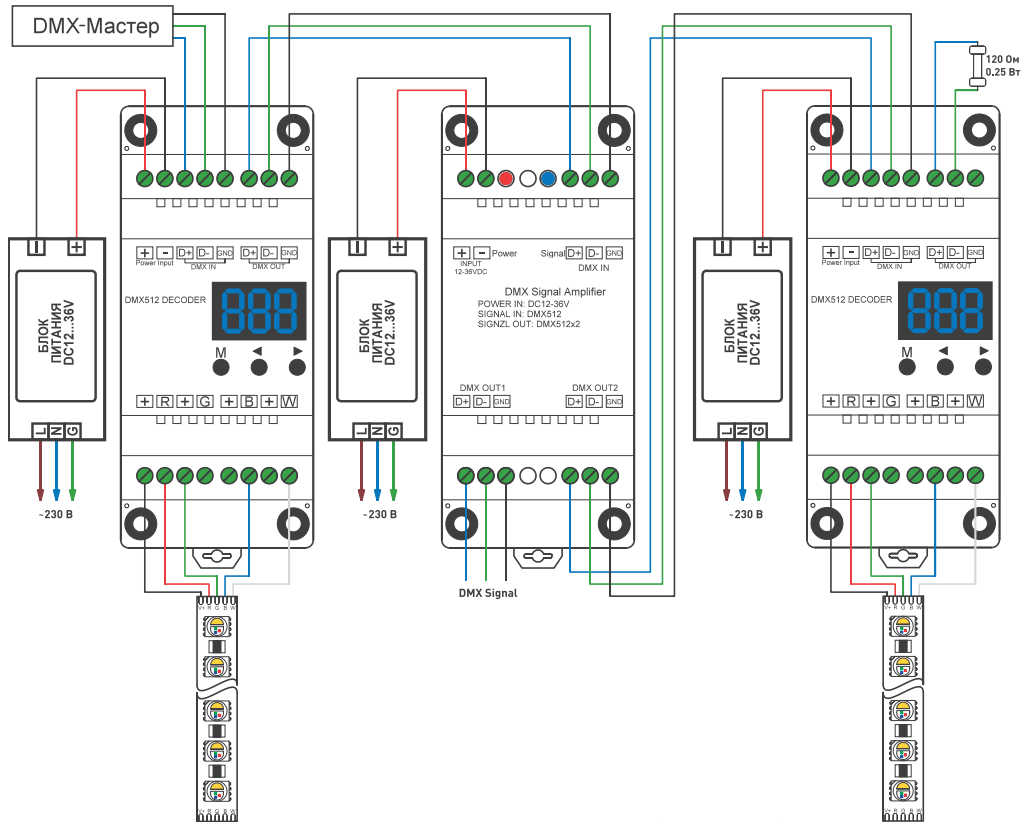


Рисунок 1. Схема подключения усилителя SMART-DMX (12-36V, 2CH, DIN).

Примечание. 1. Усилитель необходим, если на шину DMX подключается более 32 декодеров или используется слишком длинная линия. На одной линии может быть установлено не более пяти усилителей.

2. Усилитель с двумя выходами позволяет разветвить одну шину DMX на две линии.

3. На передачу сигнала по длинной линии или по линии плохого качества может негативно воздействовать эффект отражения сигнала от конца линии. Для уменьшения уровня отраженного сигнала подключите в конце линии терминальный резистор сопротивлением 90-120 Ом и мощностью 0,25 Вт (см. рисунок 1).

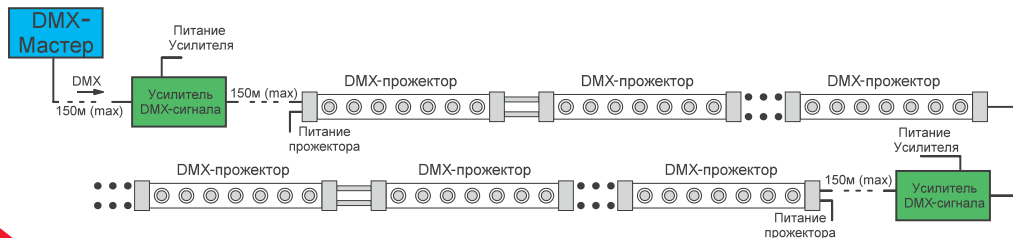


Рисунок 2. Пример использования DMX-усилителей.



- 3.4. Убедитесь, что схема собрана правильно, везде соблюдена полярность подключения, и провода не имеют замыкания.
- 3.5. Включите питание и выполните настройку оборудования.

4. ОБЯЗАТЕЛЬНЫЕ ТРЕБОВАНИЯ И РЕКОМЕНДАЦИИ ПО ЭКСПЛУАТАЦИИ

- 4.1. Соблюдайте условия эксплуатации оборудования:
 - эксплуатация только внутри помещений;
 - температура окружающего воздуха от -20 до +45 °С;
 - относительная влажность воздуха не более 90% при +20 °С, без конденсации влаги;
 - отсутствие в воздухе паров и примесей агрессивных веществ (кислот, щелочей и пр.).
- 4.2. Соблюдайте полярность при подключении оборудования.
- 4.3. Устанавливайте оборудование в хорошо проветриваемом месте. Не устанавливайте устройство в закрытые места, например, книжную полку или подобные.
- 4.4. Не допускается установка вблизи нагревательных приборов или горячих поверхностей, например, в непосредственной близости к блокам питания.
- 4.5. Температура устройства во время работы не должна превышать +60 °С. При более высокой температуре используйте принудительную вентиляцию или уменьшите мощность подключенной нагрузки.
- 4.6. При выборе места установки оборудования предусмотрите возможность его обслуживания. Не устанавливайте устройства в местах, доступ к которым будет невозможен.
- 4.7. Для питания усилителя используйте источник напряжения с выпрямленным стабилизированным выходным напряжением. Убедитесь, что напряжение и мощность блока питания соответствуют подключаемой нагрузке.
- 4.8. Перед включением убедитесь, что схема собрана правильно, соединения выполнены надежно, замыкания отсутствуют. Замыкание проводов на выходе усилителя может привести к его отказу.
- 4.9. Возможные неисправности и методы их устранения.

Неисправность	Причина	Метод устранения
Источник света не управляется	Нет контакта в соединениях	Проверьте все подключения
	Неправильная полярность подключения источников питания	Проверьте полярность подключения, исправьте ошибки
	Обрыв или замыкание в проводах шины DMX	Проверьте шину
	Неправильная полярность подключения проводов шины DMX	Подключите провода, соблюдая полярность
Источники света управляются нестабильно	Большая длина кабеля шины DMX	По возможности сократите длину кабеля
	Неправильная топология шины DMX	Шина DMX должна иметь топологию «луч». Для построения шины с топологией «звезда» или «дерево» применяйте разветвители сигналов DMX
	Отсутствие согласующей нагрузки на концах линии (терминатора)	Установите терминаторы на концах линии
	Использован кабель не предназначенный для передачи DMX-сигнала	Используйте кабель, специально предназначенный для передачи DMX-сигнала

5. ТРЕБОВАНИЯ БЕЗОПАСНОСТИ

- 5.1. Конструкция изделия удовлетворяет требованиям электро- и пожарной безопасности по ГОСТ 12.2.007.0-75.
- 5.2. Монтаж оборудования должен выполняться квалифицированным специалистом с соблюдением всех требований техники безопасности.
- 5.3. Внимательно изучите инструкцию по монтажу и установке и неукоснительно следуйте всем требованиям и рекомендациям.
- 5.4. Перед монтажом убедитесь, что все оборудование обесточено.
- 5.5. Если при включении изделие не заработало должным образом, воспользуйтесь таблицей возможных неисправностей. Если самостоятельно устранить неисправность не удалось, обесточьте изделие и свяжитесь с поставщиком.

6. ГАРАНТИЙНЫЕ ОБЯЗАТЕЛЬСТВА

- 6.1. Изготовитель гарантирует соответствие изделия требованиям действующей технической документации и обязательным требованиям государственных стандартов.
- 6.2. Гарантийный срок изделия — 60 месяцев с даты передачи потребителю, если иное не предусмотрено договором. Если дату передачи установить невозможно, гарантийный срок исчисляется с даты изготовления изделия.

- 6.3. В случае выхода изделия из строя потребитель вправе предъявить требования в течение гарантийного срока при наличии товарного или кассового чека, а также отметки о продаже в паспорте изделия.
- 6.4. Требования предъявляются по месту приобретения изделия.
- 6.5. Гарантийные обязательства не распространяются на изделия, имеющие механические повреждения или признаки нарушения потребителем правил хранения, транспортирования или эксплуатации.
- 6.6. Производитель вправе вносить изменения в конструкцию изделия и встроенное программное обеспечение (прошивку), не ухудшающие качество изделия и его основные параметры.
- 6.7. Расходы на транспортировку вышедшего из строя изделия оплачиваются потребителем.

7. ТРАНСПОРТИРОВАНИЕ И ХРАНЕНИЕ

- 7.1. Размещение и крепление в транспортных средствах упакованных изделий должны обеспечивать их устойчивое положение, исключать возможность ударов друг о друга, а также о стенки транспортных средств.
- 7.2. После транспортировки при отрицательных температурах, перед включением, изделие должно быть выдержано в упаковке в нормальных условиях не менее 6 часов.
- 7.3. Изделия должны храниться в сухом помещении в заводской упаковке при температуре окружающей среды от 0 до +50 °С и влажности не более 70% при отсутствии в воздухе паров кислот, щелочей и других агрессивных примесей.

8. КОМПЛЕКТАЦИЯ

- 8.1. Усилитель — 1 шт.
- 8.2. Паспорт и краткая инструкция по эксплуатации — 1 шт.
- 8.3. Упаковка — 1 шт.

9. СВЕДЕНИЯ ОБ УТИЛИЗАЦИИ

- 9.1. По истечении срока службы (эксплуатации) изделие не представляет опасности для жизни, здоровья людей и окружающей среды.
- 9.2. Утилизация осуществляется в соответствии с требованиями действующего законодательства.

10. СВЕДЕНИЯ О РЕАЛИЗАЦИИ И СЕРТИФИКАЦИИ

- 10.1. Цена изделия договорная, определяется при заключении договора.
- 10.2. Предпродажной подготовки изделия не требуется.
- 10.3. Изделие сертифицировано согласно ТР ТС. Информация о сертификации нанесена на упаковку.

11. ИНФОРМАЦИЯ О ПРОИСХОЖДЕНИИ ТОВАРА

- 11.1. Изготовлено в КНР.
- 11.2. Изготовитель/Manufacturer: «Санрайз Холдингз (ГК) Лтд» (Sunrise Holdings (HK) Ltd).
Офис 901, 9 этаж, «Омега Плаза», 32, улица Дундас, Коулун, Гонконг, Китай.
Unit 901, 9/F, Omega Plaza, 32 Dundas Street, Kowloon, Hong Kong, China
- 11.3. Импортер: ООО «Арлайт РУС», адрес: 101000, г. Москва, Уланский пер., д. 22, стр. 1, пом. I, этаж 5, офис 501.
- 11.4. Дату изготовления см. на корпусе устройства или упаковке.

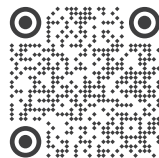
12. ОТМЕТКА О ПРОДАЖЕ

Модель: _____

Дата продажи: _____

Продавец: _____ МП

Потребитель: _____



Более подробная информация об изделии
представлена на сайте arlight.ru



ТРТС 020/2011

Дополнение к артикулу в скобках, например, (1), (2), (B) означает наличие модификаций товара. Модификации отличаются незначительными улучшениями, не влияющими на основные свойства, параметры и внешний вид товара. Допускается прямая замена модификаций на основной артикул или наоборот без каких-либо условий.

